

Italia by **DOMINIONI**
GROUP

I  *Italia Mini*



P A S T A M A C H I N E



Italia Mini

W O R L D F A M O U S P A S T A M A C H I N E S

ITA

Dall'esperienza della Dominioni Group è nata Italia Mini, la nuova macchina da banco per pasta fresca multifunzione brevettata pensata per ristoranti, alberghi, bar, self-service e agriturismi, capace di produrre in automatico paste lunghe, paste corte, paste ripiene e gnocchi, grazie ad accessori extra speciali ad innesto.

ENG

Italia Mini is the latest table-top model created by Dominioni Group, experts in pasta-making machines. It is a patented multifunction fresh-pasta maker, ideal for restaurants, hotels, cafés, self-service restaurants and holiday farmhouses. It is fully automatic and produces long- and short-cut pasta as well as filled pasta and potato dumplings, thanks to special quick-coupling accessories.

ESP

De la experiencia de Dominioni Group ha nacido Italia Mini, la nueva máquina para banco para pastas frescas multifunción patentada pensada para restaurantes, hoteles, bares, self-service y estructuras de turismo rural, que puede producir automáticamente pastas largas, pastas cortas, pastas rellenas y ñoquis, gracias a accesorios extra especiales con empalme.



BREVETTATO
PATENTED . PATENTADO

MACCHINA COMPLETA DI ESTRUSORE E SFOGLIATRICE
MACHINE EQUIPPED WITH EXTRUDER AND SHEETER
MÁQUINA COMPLETA CON EXTRUSOR Y MÁQUINA PARA HOJA

DISPONIBILE SOLO IN VERSIONE DA BANCO
TABLE-TOP VERSION AVAILABLE ONLY . DISPONIBLE SÓLO EN VERSIÓN PARA BANCO

Italia Mini

T H E N E W I T A L I A N P A S T A S T Y L E



BREVETTATO
PATENTED . PATENTADO

MACCHINA COMPLETA DI ESTRUSORE E RAVIOLATRICE
MACHINE EQUIPPED WITH EXTRUDER AND RAVIOLI MAKER
MÁQUINA COMPLETA CON EXTRUSOR Y MÁQUINA PARA RAVIOLES

DISPONIBILE SOLO IN VERSIONE DA BANCO
TABLE-TOP VERSION AVAILABLE ONLY . DISPONIBLE SÓLO EN VERSIÓN PARA BANCO

ItaliaMini

THE NEW ITALIAN PASTA STYLE



ESTRUSORE

EXTRUDER

EXTRUSOR

SPAGHETTI

	n° 4	0,9 mm	BT
	n° 7	1,5 mm	BT
	n° 9	1,9 mm	BT
	n° 12	2,5 mm	BT
	n° 13	3 mm	BT
	n° 15	4 mm	BT

LINGUINE

	n° 21	3x1,6 mm	BT
	n° 22	4x1,6 mm	BT

SPAGHETTI GHITARRA

	n° 25	1,8 mm	BT
	n° 26	2,5 mm	BT

TAGLIATELLE PAPPARDELLE

	n° 34	6 mm	BT
	n° 38	15 mm	BT

MAFALDINE

	n° 55	12 mm	BT
--	-------	-------	----

GARGANELLO

	n° 267	8,3 mm	B
--	--------	--------	---

MACCHERONI CURVI

	n° 102	16 mm	BT
	n° 144	8,6 mm	BT

MACCHERONI RIGATI

	n° 75	3 mm	BT
	n° 76	6 mm	BT
	n° 78	10 mm	BT
	n° 80	15 mm	B

GNOCCO SARDO

	n° 191	19 mm	B
--	--------	-------	---

FUSILLI

	n° 220	8,8 mm	B
	n° 241	9,8 mm	BT
	n° 231	10 mm	BT

RADIATORI

	n° 260	17,5 mm	B
--	--------	---------	---

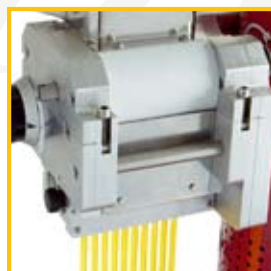
TROTTOLE

	n° 252	11,4 mm	BT
--	--------	---------	----

Legenda:
B= BRONZO T=TEFLON

Legend:
B= BRONZE T=TEFLON

Leyenda:
B=BRONCE T=TEFLÓN



SFOGLIATRICE

PASTA SHEETER

MÁQUINA LAMINADORA

FORMATI

SPECIAL SIZE . FORMATO ESPECIAL

SFOGLIA LISCIA . SMOOTH . LISA

SFOGLIA RUVIDA . ROUGH . ÀSPERA



COD. SFO. A



COD. SFO. B

TAGLIOLINO

TAGLIATELLA



n° 001 2 mm



n° 002 4 mm

TAGLIATELLA

PAPPARDELLA



n° 003 6 mm



n° 004 11 mm

Disponibile anche senza greca

Available also with flat edge . También disponible sin zig zag

ACCESSORI EXTRA

EXTRA ACCESSORIES . ACCESORIOS EXTRA



RAVIOLATRICE DOPPIA SFOGLIA

DOUBLE-SHEET RAVIOLI MAKER
MÁQUINA PARA RAVIOLES
DE DOBLE HOJA

FORMATI

SPECIAL SIZE . FORMATO ESPECIAL

N° 52

N° 29



N° 3

N° 74



N° 26

N° 12



N° 69

N° 55



ACCESSORI EXTRA

EXTRA ACCESSORIES . ACCESORIOS EXTRA



GNOCCATRICE

POTATO GNOCCHI MAKER
MÁQUINA PARA ÑOQUIS

FORMATI

SPECIAL SIZE . FORMATO ESPECIAL

RIGATI

LISCI



SCHEDA TECNICA

TECHNICAL DATA . FICHA TÉCNICA

MODELLO DA BANCO . TABLE-TOP MODEL . MODELO PARA BANCO

PESO . WEIGHT . PESO

Kg 45

MOTORE . MOTORE . MOTOR

HP1 220 VOLT - 50 HZ - 3PH

COLORI . COLOURS . COLORES



ROSSO METALLIZZATO

METALIZED RED . ROJO METALIZADO



AVORIO METALLIZZATO

METALIZED CREAM . MARFIL METALIZADO



BLU METALLIZZATO

METALIZED BLUE . AZUL METALIZADO



NERO METALLIZZATO

METALIZED BLACK . NEGRO METALIZADO

PRODUZIONE ORARIA SFOGLIA/PASTE LUNGHE LAMINATE

LAMINATED DOUGH-SHEET/LONG-CUT PASTA HOURLY OUTPUT

PRODUCCIÓN HORARIA HOJA/PASTAS LARGAS LAMINADAS

Kg 12

PRODUZIONE ORARIA PASTE CORTE/PASTE LUNGHE ESTRUSE

EXTRUDED SHORT-CUT/LONG-CUT PASTA HOURLY OUTPUT

PRODUCCIÓN HORARIA PASTAS CORTAS/LARGAS EXTRUIDAS

Kg 12

PRODUZIONE ORARIA GNOCCHI

GNOCCHI POTATO HOURLY OUTPUT . PRODUCCIÓN HORARIA ÑOQUIS

Kg 10

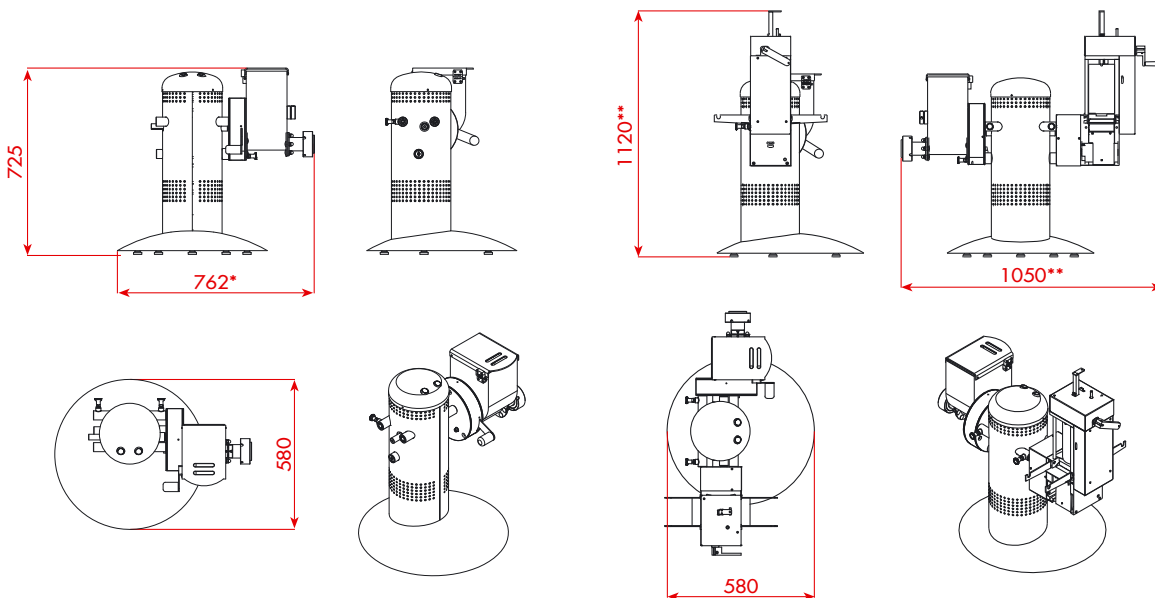
PRODUZIONE ORARIA RAVIOLI

RAVIOLI (FILLED PASTA) HOURLY OUTPUT . PRODUCCIÓN HORARIA RAVIOLES

Kg 20

* **ingombro minimo**
minimum size
dimensiones mínima

** **ingombro massimo**
maximum size
dimensiones máxima



DOMINIONI GROUP

WORLD FAMOUS PASTA MACHINES

DOMINIONI PUNTO & PASTA s.a.s.

Via Repubblica, 8/A - 22075 Lurate Caccivio (CO) ITALY - Tel. +39 031 490457 - Fax +39 031 390 110 - 390 231

info@dominioni.it - www.dominioni.it

ITALIA IS CERTIFIED

