

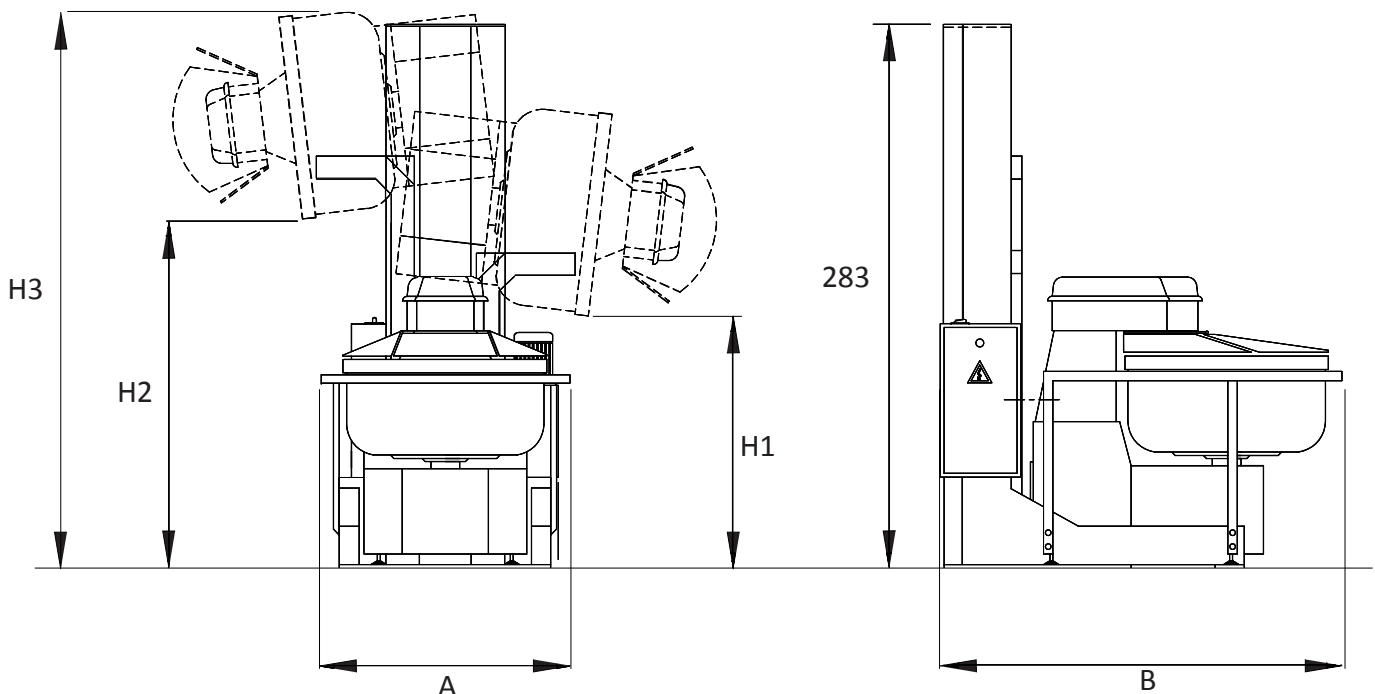
### MASTER MIX

Modello Model Modèle Modelo	Impasto Dough Pâte Masa		Farina Flour Farine Harina		Vasca Bowl Cuve Cuba	Dimensioni Dimensions Dimensions Dimensiones					Peso Weight Poids Peso	Potenza Power Puissance Potencia
	Kg min	Kg max	Kg min	Kg max		A cm	B cm	H1 cm	H2 cm	H3 cm		
AR					Lt.						Kg	Kw
<b>AR - 1</b>												
<b>AR1-160</b>	15	160	6	100	258	120	192	135	185	290	1630	8.5
<b>AR1-200</b>	17	200	6	125	275	120	192	133	183	290	1640	8.5
<b>AR1-250</b>	22	250	9	150	320	120	200	128	178	296	1670	9.7
<b>AR1-300</b>	27	300	12	180	420	140	210	123	173	296	1700	12.5

### AR1 - D

<b>AR1-160-D</b>	15	160	6	100	258	120	192	135	185	290	1660	12.5
<b>AR1-200-D</b>	17	200	6	125	275	120	192	133	183	290	1670	12.5
<b>AR1-250-D</b>	22	250	9	150	320	120	200	128	178	296	1700	17.2
<b>AR1-300-D</b>	27	300	12	180	420	140	210	123	173	296	1730	17.2

Altezza minima soffitto: 3.20 mt  
Minimum ceiling height: 3.20 mt  
Hauteur minimum du plafond: 3.20 mt  
Altura mínima del techo: 3.20 mt



### MASTER MIX

Modello Model Modèle Modelo	Impasto Dough Pâte Masa		Farina Flour Farine Harina		Vasca Bowl Cuve Cuba	Dimensioni Dimensions Dimensions Dimensiones					Peso Weight Poids Peso	Potenza Power Puissance Potencia
	Kg min	Kg max	Kg min	Kg max	Lt.	A cm	B cm	H1 cm	H2 cm	H3 cm	Kg	Kw
<b>AR - 2</b>												
<b>AR2-160</b>	15	160	6	100	258	120	192	135	185	290	1630	8.5
<b>AR2-200</b>	17	200	6	125	275	120	192	133	183	290	1640	8.5
<b>AR2-250</b>	22	250	9	150	320	120	200	128	178	296	1670	9.7
<b>AR2-300</b>	27	300	12	180	420	140	210	123	173	296	1700	12.5

### ARD2 - D

<b>AR2-160-D</b>	15	160	6	100	258	120	192	135	185	290	1660	12.5
<b>AR2-200-D</b>	17	200	6	125	275	120	192	133	183	290	1670	12.5
<b>AR2-250-D</b>	22	250	9	150	320	120	200	128	178	296	1700	17.2
<b>AR2-300-D</b>	27	300	12	180	420	140	210	123	173	296	1730	17.2

Altezza minima soffitto: 3.20 mt  
Minimum ceiling height: 3.20 mt  
Hauteur minimum du plafond: 3.20 mt  
Altura mínima del techo: 3.20 mt

