



LOGIUDICE FORNI

technologies by tradition

LOGIUDICE FORNI s.r.l. Via Chiesa, 215 Interno 1
37040 Volpino di S. Stefano di Zimella (VR) Italy

Tel +39 0442 490111/490112

Fax +39 0442 490444

logiudiceforni@logiudiceforni.com

www.logiudiceforni.com



IMPASTATRICI A SPIRALE

SPIRAL MIXER
AMASADORA A ESPIRAL

MASTER MIX

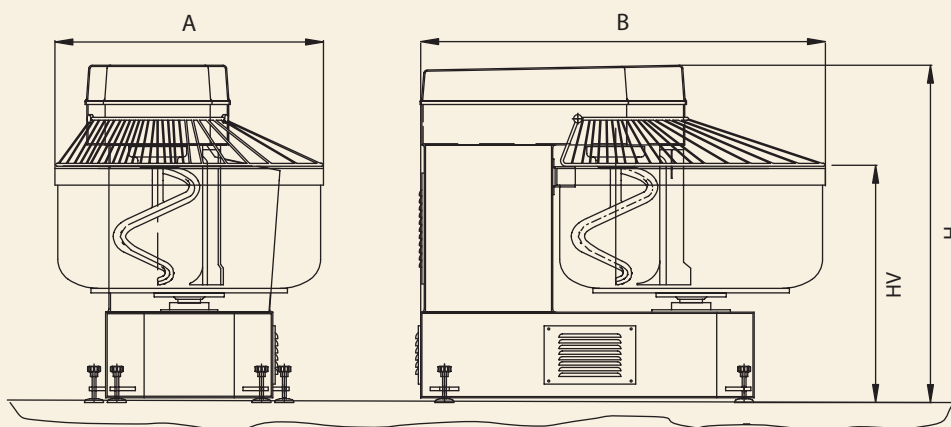


LOGIUDICE FORNI
technologies by tradition

impastatrice A VASCA FISSA "FB"

Con oltre 15 anni di successi l'impastatrice a spirale FB si distingue per le seguenti caratteristiche:

- L'ampia gamma composta di 7 modelli copre le capacità da 80 fino a 300 kg d'impasto.
- Tempi rapidi, omogeneità e ossigenazione dell'impasto sono garantiti dall'utilizzo di motori a 2 velocità sia per l'utensile che per la vasca.
- Il pannello di controllo di tipo elettromeccanico ha 2 temporizzatori a display digitali per il controllo del tempo d'impasto. Oltre ai normali comandi, è dotato di un selettore per l'esclusione dell'alta velocità e di un pulsante per la rotazione manuale della vasca.
- Trasmissioni silenziose e potenti.
- Inversione del senso di rotazione della vasca in bassa velocità.
- La vasca posta in posizione laterale, rispetto all'utensile, facilita lo scarico del prodotto.
- Vasca, para pasta, utensile, barra e protezione antinfortunistica in acciaio inossidabile.
- A richiesta per impasti particolarmente tenaci può essere fornita una versione con motori potenziati AD.



CARATTERISTICHE TECNICHE - TECHNICAL FEATURES - CARACTERISTICAS TECNICAS

MODELLO	Farina	Impasto	Volumen Vasca	Acqua Min.	Giri Spirale	Giri Vasca	Potenza	Peso	Dimensioni			
MODEL	Flour	Dough	Bowl Volume	Min. Water	Spiral Rev.	Bowl Rev.	Power	Weight	Dimensions			
MODELO	Harina	Masa	Volumen Artesa	Agua Min.	Rev. Espiral	Rev. Artesa	Potencia	Peso	Dimensiones			
	Kg	Kg	Lt.	%	Rpm	Rpm	Kw	Kg	cm			
		Min. Max.							A	B	H	HV
Versione standard - Standard version - Versión standard												
80/A	50	6 80	132	55%	100 / 200	10 / 20	4,6	390	74	110	123	83
100/A	65	8 100	156	55%	100 / 200	10 / 20	5,7	420	74	110	123	89
130/A	80	12 130	200	55%	100 / 200	10 / 20	7,7	580	85	139	132	89
160/A	100	15 160	258	55%	100 / 200	10 / 20	8,5	690	95	154	140	89
200/A	125	17 200	290	55%	100 / 200	10 / 20	8,5	700	95	154	140	92
250/A	150	22 250	320	55%	100 / 200	10 / 20	9,7	800	105	163	140	92
300/A	180	27 300	420	55%	100 / 200	10 / 20	12,5	850	110	170	140	97
Versione rinforzata - Reinforced version - Versión reforzada												
80/AD	50	6 80	132	45%	100 / 200	10 / 20	5,7	390	74	110	123	83
100/AD	65	8 100	156	45%	100 / 200	10 / 20	6,4	420	74	110	123	89
130/AD	80	12 130	200	45%	100 / 200	10 / 20	8,5	580	85	139	132	89
160/AD	100	15 160	258	45%	100 / 200	10 / 20	12,5	690	95	154	140	89
200/AD	125	17 200	290	45%	100 / 200	10 / 20	12,5	700	95	154	140	92
250/AD	150	22 250	320	45%	100 / 200	10 / 20	17,2	800	105	163	140	92
300/AD	180	27 300	420	45%	100 / 200	10 / 20	17,2	850	110	170	140	97

FB



[ENG] SPIRAL MIXER WITH FIXED BOWL "FB"

After 15 years of successful results worldwide the spiral mixer "FB" is always considered a prominent machine for the following features:

- The wide range includes 7 models having a dough capacity from 80 up to 300 Kg.
- Two motors at double speed driving the spiral arm and the bowl, allow to obtain an homogeneous and well oxygenated product.
- Electromechanic control panel with dual digit timers, cut of high speed and bowl jog.
- Bowl turning on reverse (at low speed).
- Powered and silent transmissions.
- Bowl positioned off-side in respect of the breaker bar and of the mixing tool thus facilitating the extraction of the dough.
- All parts in contact with dough as: bowl splash protection of back of it, breaker bar, mixing tool and safety grid are all in stainless steel.
- Overpowered version for stiff dough is available on request AD.

[ESP] AMASADORA DE ESPIRAL CON ARTESA FIJA "FB"

Con más de 15 años de éxito la amasadora de espiral "FB" se distingue por las siguientes características:

- La amplia gama está compuesta de 7 modelos que cubren desde los 80 kg de capacidad mínima hasta los 300 kg de capacidad máxima de masa.
- Tiempos rápidos, homogeneidad y una buena oxigenación del amasado son garantizados por el uso de motores a 2 velocidades tanto para el gancho espiral como para la artesa.
- El panel de control de tipo electromecánico tiene 2 relojes a displays digitales para el control del tiempo de amasado. Además de las normales funciones, viene equipado con un selector para la exclusión de la alta velocidad y del botón para la rotación manual de la artesa.
- Transmisiones silenciosas y potentes.
- Inversión del sentido de rotación de la artesa en baja velocidad.
- La artesa colocada en posición lateral, respecto al gancho espiral, facilita el vaciado del producto.
- Artesa, para masa, gancho espiral, barra y protección antinfortunistica en acero inoxidable.
- A solicitud para amasados particularmente tenaces puede ser equipada con motores potenciados AD.

impastatrice ESTRAIBILE "ES"

L'impastatrice a spirale automatica a vasca estraibile è una macchina la cui filosofia progettuale è quella di soddisfare tutte le esigenze d'impasto. Realizzata utilizzando le più moderne tecnologie costruttive, l'impastatrice a spirale mod. ES esprime sicurezza nel lavoro, stile nel design e semplicità d'utilizzo. Dotata di 2 temporizzatori per la programmazione delle velocità di lavoro, la versione standard è dotata di doppia velocità sia per la vasca che per la spirale. In questo modo si riducono i tempi di lavoro e si conferisce omogeneità, ossigenazione e raffinazione all'impasto, mantenendo costante la temperatura. Il sistema idraulico gestisce automaticamente le fasi di salita e discesa della testata e dell'aggancio/sgancio del carrello vasca. L'elevata silenziosità è garantita da un sistema di trasmissione tecnologicamente avanzato. Il quadro comandi con componenti elettromeccanici è in bassa tensione a 24 Volt. ed è fornito su una struttura separata dalla macchina, montata su ruote per un facile e rapido spostamento.

Vasca, utensile, piantone centrale e protezione antinfortunistica sono in acciaio inossidabile. A richiesta: quadro comandi digitale a gestione computerizzata, struttura in acciaio inossidabile e modifiche alle trasmissioni per l'utilizzo con impasti duri. La macchina rispetta le vigenti normative elettriche, sanitarie e antinfortunistiche.



ES



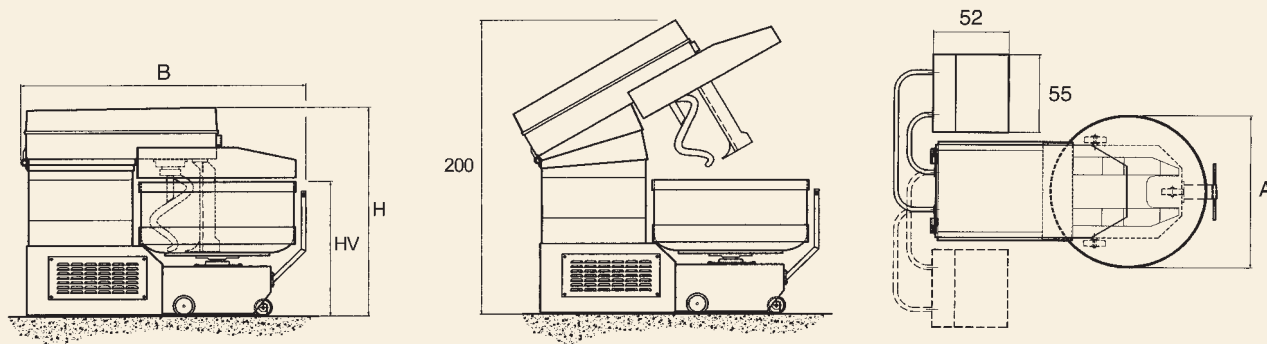
[ENG] REMOVABLE SPIRAL MIXER
"ES"

The design philosophy behind this automatic spiral mixer with removable bowl meets all mixing requirements. Made using the most modern construction technologies, the spiral mixer model ES expresses work safety, elegant style in the design and user friendly operations. Two timers permit the mixing speed to be programmed. The standard version is provided with double speed for both the bowl and the spiral arm, thus reducing mixing times and giving refining, homogeneity and oxygenation to the dough being mixed, while keeping the dough temperature even. The hydraulic system automatically controls head left/lower phases and bowl-trolley hook-up/unhook phases. A technologically advanced transmission system guarantees noiseless operation. The electromechanical control board with 24 V low voltage is separate from the mixer and mounted on structure on wheels for an ease and fast shifting. The bowl, spiral arm, central bar and safety guard are in stainless steel. On request, the mixer can be supplied with a computerized control board and/or with the main body completely in stainless steel. The mixer complies with the electric, safety and hygiene standards in force.

[ESP] AMASADORA DE ARTESA
EXTRAÍBLE "ES"

La amasadora de espiral automática con artesa extraíble ha sido proyectada con la filosofía de satisfacer todas las exigencias de la masa. Realizada utilizando las más modernas tecnologías de construcción, la amasadora de espiral mod. ES exprime seguridad en el trabajo, estilo en el diseño y la simplicidad de utilizo. Dotada de 2 relojes para la programación de las velocidades de trabajo, la versión estándar está dotada de doble velocidad tanto para la artesa como para la espiral reduciendo los tiempos de trabajo y confiriendo refinación, homogeneidad y oxigenación a la masa manteniendo constante la temperatura. El sistema hidráulico controla automáticamente las fases de subida y bajada de la cabecera y del enganche y desenganche del carro con artesa. La elevada silenciosidad viene garantizada por un sistema de transmisión tecnológicamente avanzado. El cuadro de mandos, separado del cuerpo de la máquina y montado sobre una estructura con ruedas para un fácil y rápido desplazamiento, es del tipo electromecánico a baja tensión 24 Volt. Artesa, espiral, barra central y protección antifortunistica son en acero inoxidable. A solicitud: cuadro de mandos digital con gestión computerizada y estructura en acero inoxidable. La máquina respeta las vigentes normativas eléctricas, sanitarias y antifortunisticas.

CARATTERISTICHE TECNICHE - TECHNICAL FEATURES - CARACTERISTICAS TECNICAS



MODELLO	Farina	Impasto	Volume Vasca	Acqua Min.	Giri Spirale	Giri Vasca	Potenza	Peso	Dimensioni				
MODEL	Flour	Dough	Bowl Volume	Min. Water	Spiral Rev.	Bowl Rev.	Power	Weight	Dimensions				
MODELO	Harina	Masa	Volumen Artesa	Agua Min.	Rev. Espiral	Rev. Artesa	Potencia	Peso	Dimensiones				
	Kg	Kg	Lt.	%	Rpm	Rpm	Kw	Kg	cm				
		Min. Max.							A	B	H	HV	
Versione standard - Standard version - Versión standard													
160/ES	100	15	160	258	55%	100 / 200	10 / 20	8,5	1245	95	194	146	86
200/ES	125	17	200	290	55%	100 / 200	10 / 20	8,5	1255	95	194	146	90
250/ES	150	22	250	320	55%	100 / 200	10 / 20	9,7	1280	105	197	146	88
300/ES	180	27	300	420	55%	100 / 200	10 / 20	12,5	1320	113	201	146	93
Versione rinforzata - Reinforced version - Versión reforzada													
160/ESD	100	15	160	258	45%	100 / 200	10 / 20	12,5	1245	95	194	146	86
200/ESD	125	17	200	290	45%	100 / 200	10 / 20	12,5	1255	95	194	146	90
250/ESD	150	22	250	320	45%	100 / 200	10 / 20	17,2	1280	105	197	146	88
300/ESD	180	27	300	420	45%	100 / 200	10 / 20	17,2	1320	113	201	146	93

SOLLEVATORI-ROVESCITORI "SR"

La LOGIUDICE FORNI presenta una gamma completa di soluzioni tecniche e pratiche a qualunque problema di sollevamento sia per piccole che per grandi quantità d'impasto. Lo scarico può essere su banchi di lavoro o su macchine porzionatrici di linee automatiche. La struttura in acciaio di grosso spessore garantisce un'ottima stabilità e resistenza mentre il sistema di sollevamento idraulico, rapido e silenzioso, assicura una straordinaria sicurezza di manovra con tempi minimi di manutenzione. L'impianto elettrico è a bassa tensione a 24 Volt. Nel modello SR2, con scarico nei 2 lati, le altezze possono essere diverse tra loro.

I sollevatori si adattano a qualsiasi tipo di vasca. Per particolari esigenze e per scarichi oltre i 2,30 mt, è disponibile una versione a doppia catena. Tutti i sollevatori sono provvisti dei sistemi di sicurezza previsti dalle vigenti normative CE.



SR 1



[ENG] BOWL ELEVATOR "SR"

LOGIUDICE FORNI introduces a complete range of technical and practical solution to any problem of elevation and dumping either of small or large quantity of dough.

The machines can unload the product over table bench or in the divider's hopper of automatic lines.

The heavy duty steel frame of consistent thickness is a warrant of stability and resistance, while the hydraulic system, rapid and silent at the same time, assure complete safety in handling and reduce times of maintenance. Control box at low voltage 24 Volt.

Any model can lift up any type of bowl. The model SR 2 unload on both sides at different heights one from the other.

Peculiar exigencies and unloading over mt. 2,30 require the version with elevation by chain.

All models comply with CE norms in terms of safety.

[ESP] ELEVADOR DE VOLQUETE "SR"

La LOGIUDICE FORNI presenta una gama completa de soluciones técnicas y prácticas a cualquier problema de levantamiento ya sea para pequeñas como para grandes cantidades de masa. El volqueo de la masa puede realizarse sobre mesa de trabajo ó sobre máquinas divisoras de líneas automáticas. La estructura en acero de grueso espesor garantiza una óptima estabilidad y resistencia mientras que el sistema de elevación hidráulico, rápido y silencioso, asegura una extraordinaria seguridad en la maniobra con tiempos mínimos de manutención. La instalación eléctrica es a baja tensión 24 Volt.

En el modelo AR 2, con volqueo hacia los 2 lados, las alturas de volqueo pueden ser diversas entre ellas.

Los volcadores se adaptan a cualquier tipo de artesa. Para particulares exigencias de descarga superior a los 2,30mt, es disponible

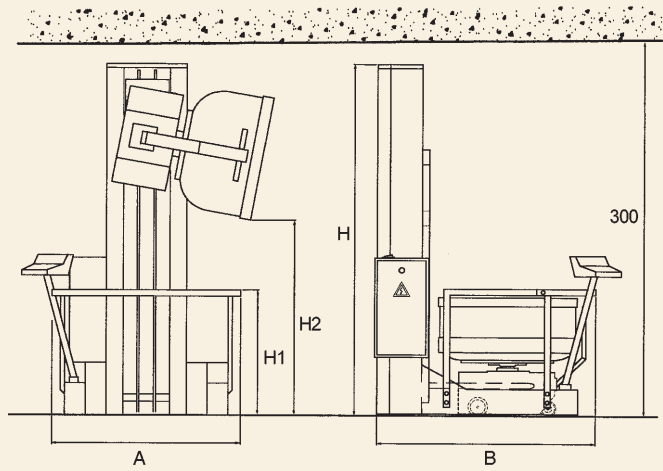
una versión a doble cadena. Todos los volcadores están provistos de sistemas de seguridad con las vigentes normativas CE.



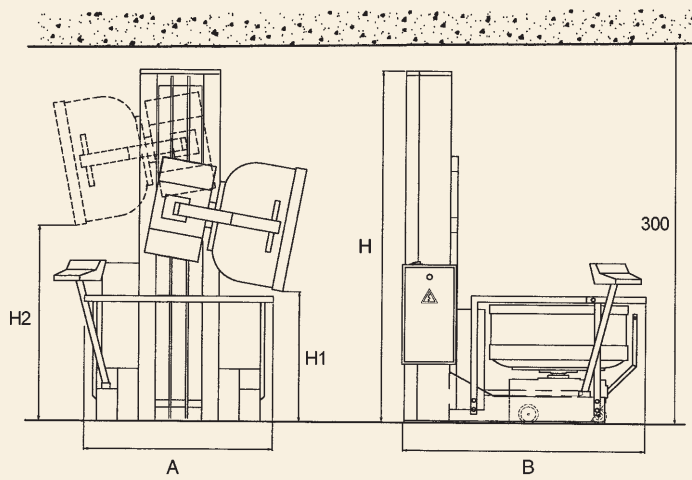
SR 2



SR 1



SR 2



CARATTERISTICHE TECNICHE - TECHNICAL FEATURES - CARACTERISTICAS TECNICAS

MODELLO	Potenza	Dimensioni					Peso
MODEL	Power	Dimensions					Weight
MODELO	Potencia	Dimensiones					Peso
	Kw	cm					Kg
		A	B	H1	H2	H	
SR 1 - 160	1,5	120	170	120	170	283	880
SR 1 - 200	1,5	120	170	120	170	283	880
SR 1 - 250	1,5	120	180	115	165	283	880
SR 1 - 300	1,5	140	190	110	160	283	880
SR 2 - 160	1,5	120	200	120	170	283	950
SR 2 - 200	1,5	120	200	120	170	283	950
SR 2 - 250	1,5	120	210	115	165	283	950
SR 2 - 300	1,5	140	220	110	160	283	950

impastatrice ROVESCIBILE "AR"

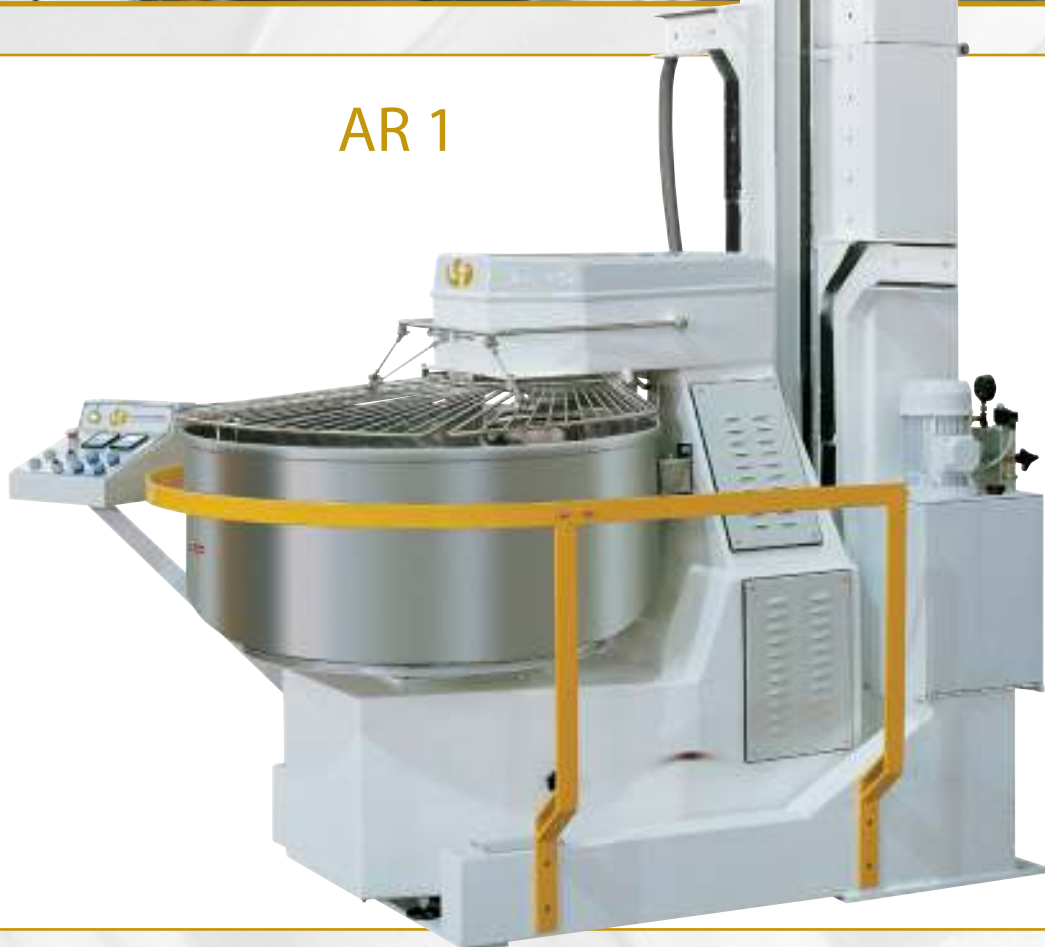
Una serie di impastatrici a spirale di robusta costruzione e dalle ottime prestazioni, solidamente incorporate in un sistema di sollevamento a funzione idraulica; una macchina ideale e versatile per risolvere specifici problemi di automazione in molti panifici di varie dimensioni. Le caratteristiche che riguardano il processo d'impasto, anche di piccole quantità, non differiscono dalle altre macchine della stessa gamma.

Su richiesta vengono fornite con opportune modifiche che ne consentono l'utilizzo per impasti duri.

- Utensile con doppia velocità regolabile con singoli timers e passaggio automatico da una velocità all'altra.
- Vasca con motore a due velocità.
- Blocco automatico del timer ad ogni interruzione voluta dall'operatore senza alterare i tempi preselezionati.
- In prima velocità la vasca può girare in senso inverso.
- Pulsante separato per la rotazione vasca nei due sensi nella fase di scarico del prodotto.
- Sollevamento e discesa con sistema idraulico di massima affidabilità sia per la capacità di carico che nel rispetto delle norme tecniche di sicurezza CE ed in altri paesi.
- Modello AR2: rovescia nei due lati anche con altezze di scarico differenti.



AR 1



[ENG] OVERTURNABLE SPIRAL MIXER "AR"

A series of spiral mixers with very robust construction and high performances levels, incorporated in a hydraulic lifting system. These very versatile machines can solve automation problems in very small or medium scale bakeries. The characteristic of the dough-mixing process, also in the case of small quantities, do not differ from those specified for the other machines of the same range. On request, the machine can be supplied with certain modifications which allow for use with tough dough types.

- Two mixing speeds regulated with separated timers and automatic switch-over from one to the other.
- Bowl motor with two speeds.
- Timer automatically disabled when the operator interrupts a work cycle with (but with no change to preset times).
- Direction of bowl rotation can be inverted when operating in the first speed.
- Separate pushbutton for bowl rotation, in both directions, during the off-loading phase.
- Raising and lowering with an extremely reliable, hydraulic system, offering high load capacity and conformity with safety CE and other countries regulations.
- AR 2 MODEL: unload on both sides at different heights one from the other.

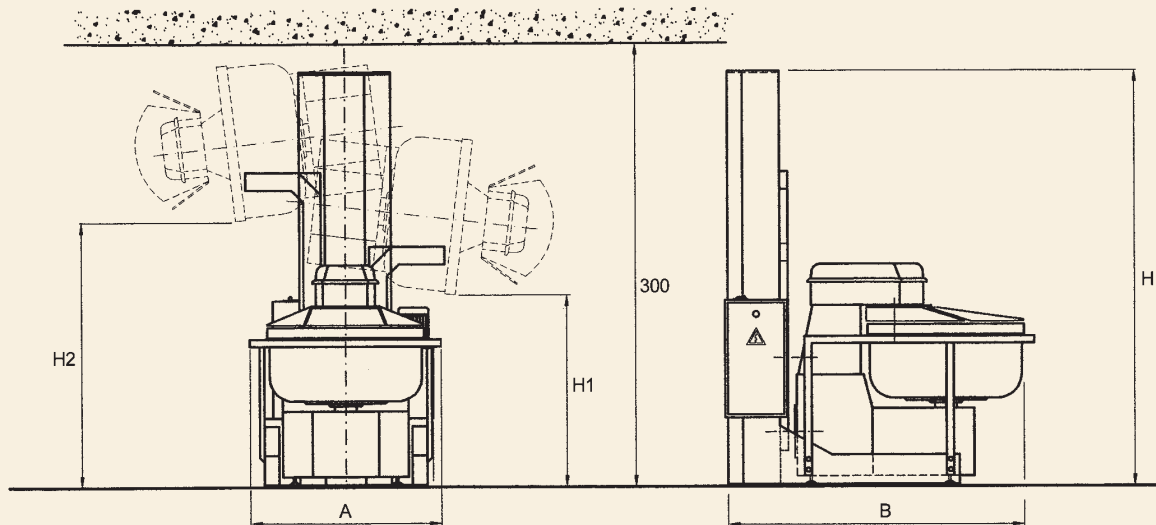
[ESP] AMASADORA DE VOLQUETE "AR"

Una serie de amasadoras de volquete de sólida construcción, con prestaciones excepcionales, montadas solidamente en un sistema de levantamiento hidráulico. Una maquina ideal y versátil para resolver los problemas específicos de automatización planteados en muchas panaderías grandes y pequeñas.

- Cuenta con las mismas características para amasar, incluso pequeñas cantidades, que las demás maquinas de la misma gama. Sobre demanda es posible modificarlas oportunamente para un uso con masas duras.
- Doble velocidad de trabajo regulable por medio de temporizadores con pasaje automático de la baja a la alta velocidad.
 - Motor de la artesa de dos velocidades.
 - Bloqueo automático del temporizador en cada interrupción efectuada por el operador, sin variaciones de los tiempos prefijados.
 - Con la baja velocidad, la artesa puede girar en sentido inverso.
 - Pulsador separado para hacer girar la artesa en los dos sentidos durante la fase de descarga del producto.
 - Levantamiento y bajada con sistema hidráulico de máxima fiabilidad en relación tanto a la capacidad de carga como al cumplimiento de las normas técnicas de seguridad emanadas por la comunidad Europea y otros países.
 - Modelo AR2: descarga en ambos los lados también con alturas distintas.



AR 2



CARATTERISTICHE TECNICHE - TECHNICAL FEATURES - CARACTERÍSTICAS TÉCNICAS

MODELLO	Farina	Impasto	Volumen Vasca	Acqua Min.	Giri Spirale	Giri Vasca	Potenza	Peso	Dimensioni					
MODEL	Flour	Dough	Bowl Volume	Min. Water	Spiral Rev.	Bowl Rev.	Power	Weight	Dimensions					
MODELO	Harina	Masa	Volumen Artesa	Agua Min.	Rev. Espiral	Rev. Artesa	Potencia	Peso	Dimensiones					
	Kg	Kg	Lt.	%	Rpm	Rpm	Kw	Kg	cm					
		Min. Max.							A	B	H1	H2	H	
Versione standard - Standard version - Versión standard														
160/AR1	100	15	160	258	55%	100 / 200	10 / 20	8,5	1630	120	192	135	185	283
200/AR1	125	17	200	290	55%	100 / 200	10 / 20	8,5	1640	120	192	133	183	283
250/AR1	150	22	250	320	55%	100 / 200	10 / 20	9,7	1670	120	200	128	178	283
300/AR1	180	27	300	420	55%	100 / 200	10 / 20	12,5	1700	140	210	123	173	283
Versione rinforzata - Reinforced version - Versión reforzada														
160/ARD1	100	15	160	258	45%	100 / 200	10 / 20	12,5	1660	120	192	135	185	283
200/ARD1	125	17	200	290	45%	100 / 200	10 / 20	12,5	1670	120	192	133	183	283
250/ARD1	150	22	250	320	45%	100 / 200	10 / 20	17,2	1700	120	200	128	178	283
300/ARD1	180	27	300	420	45%	100 / 200	10 / 20	17,2	1730	140	210	123	173	283
Versione standard - Standard version - Versión standard														
160/AR2	100	15	160	258	55%	100 / 200	10 / 20	8,5	1630	120	192	135	185	283
200/AR2	125	17	200	290	55%	100 / 200	10 / 20	8,5	1640	120	192	133	183	283
250/AR2	150	22	250	320	55%	100 / 200	10 / 20	9,7	1670	120	200	128	178	283
300/AR2	180	27	300	420	55%	100 / 200	10 / 20	12,5	1700	140	210	123	173	283
Versione rinforzata - Reinforced version - Versión reforzada														
160/ARD2	100	15	160	258	45%	100 / 200	10 / 20	12,5	1660	120	192	135	185	283
200/ARD2	125	17	200	290	45%	100 / 200	10 / 20	12,5	1670	120	192	133	183	283
250/ARD2	150	22	250	320	45%	100 / 200	10 / 20	17,2	1700	120	200	128	178	283
300/ARD2	180	27	300	420	45%	100 / 200	10 / 20	17,2	1730	140	210	123	173	283