

# COMPACT TABLE TOP

## *Versatilidad y portabilidad*

Una reciente incorporación a la línea compacta es la increíble **Compact Table Top**. Gracias a su diseño versátil, el equipo **Compact Table Top** constituye un magnífico sistema dosificador con mayor potencia y velocidad que las dosificadoras de mayor tamaño, todo ello con un diseño compacto. Cualquier accesorio Unifiller estándar puede instalarse fácilmente.

### El sistema incluye:

- Tolva cónica de 22 litros de capacidad
- Cilindro y pistón
- Boquilla normal 90°
- Pedal
- Kit mantenimiento
- Fabricada en acero inoxidable con material apto para uso alimentario

### Aplicaciones habituales

- Masa para tartas, magdalenas, etc.
- Relleno de frutas para tartas y pasteles
- Glaseado, escarchado y coberturas
- Mermeladas y jaleas
- Nata, crema pastelera y mousse
- ¡Cualquier producto que pase por una manga pastelera!

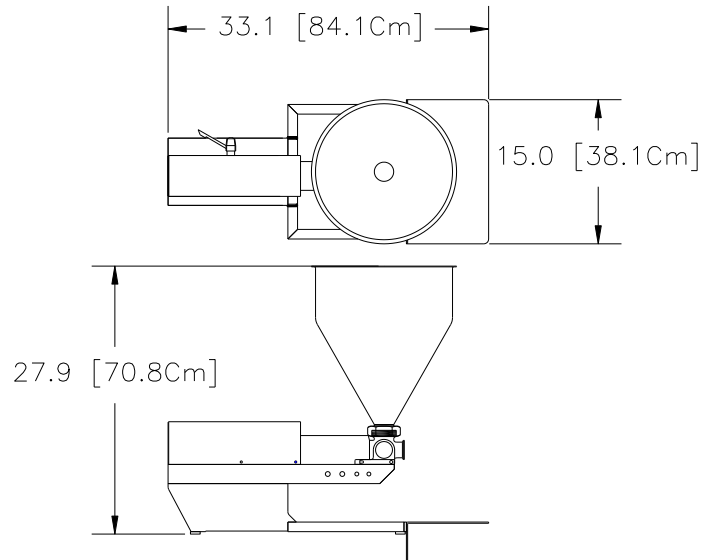


(En la imagen con boquilla de aplicación manual de 1" opcional)



## Tabla de tamaños de cilindros

TAMAÑO DEL CILINDRO	VOLUMEN			
	Mín.		Máx.	
3"	1,8 oz	53 ml	18 oz	532 ml
2,5"	1,2 oz	36 ml	12,3 oz	363 ml
2"	0,8 oz	23 ml	7,6 oz	226 ml
1,5"	0,4 oz	12 ml	4,1 oz	122 ml
1"	0,3 oz	10 ml	1,7 oz	48 ml



## Información para transporte

Dimensiones: 23" x 22" x 26" (58 cm x 56 cm x 66 cm)

Peso: 85 lbs. (39 kg)

## Especificaciones de funcionamiento



### Velocidad

Hasta 140 aplicaciones/min. (8.400 aplicaciones/hora). Dependiendo del tamaño del producto.



### Potencia

3 – 5 CFM a 80 PSI  
85-141,5 litros por minuto a 5,5 Bar



### Volumen

0.3 oz a 18 oz.  
10 ml a 532 ml



### Tamaño de partículas

Hasta 3/4" cúbicas 19 mm

*Nota: El equipo presupuestado está diseñado para las velocidades indicadas, pero depende de la eficacia y habilidad del operario así como del tamaño del depósito y la consistencia del producto.*

## Unifiller Systems Inc.

7621 MacDonald Road, Delta, B.C. Canada V4G 1N3 Phone: (604) 940-2233 Toll-free: (888) 733-8444 Fax: (604) 940-2195

[www.unifiller.com](http://www.unifiller.com) Email: [info@unifiller.com](mailto:info@unifiller.com)