

COMPACT POWERLIFT

¡Potencia en marcha!

Gracias a su diseño versátil, **Compact Powerlift** constituye un magnífico sistema dosificador con mayor potencia y velocidad que las dosificadoras de mayor tamaño, todo ello con un diseño compacto. **Compact Powerlift** puede complementarse con una gama completa de accesorios Unifiller y viene equipada con un regulador neumático de altura que coloca la tolva a nivel del suelo para facilitar la tarea de llenado y el manejo.

El sistema incluye:

- Tolva cónica de gran tamaño (52 litros de capacidad)
- Mesa para aplicaciones, desmontable y de altura regulable
- Bastidor en acero inoxidable con ajuste de altura neumático: la base de la máquina baja hasta el suelo para facilitar la tarea de llenado y puede manejarse a cualquier altura.
- Cilindro y pistón
- Manguera completa
- Boquilla normal 90°
- Pedal
- Accesorio porción
- Kit mantenimiento

Aplicaciones habituales

- Masa para tartas, magdalenas, etc.
- Relleno de frutas para tartas y pasteles
- Glaseado, escarchado y coberturas
- Mermeladas y jaleas
- Nata, crema pastelera y espumas
- ¡Cualquier producto que pase por una manga pastelera!

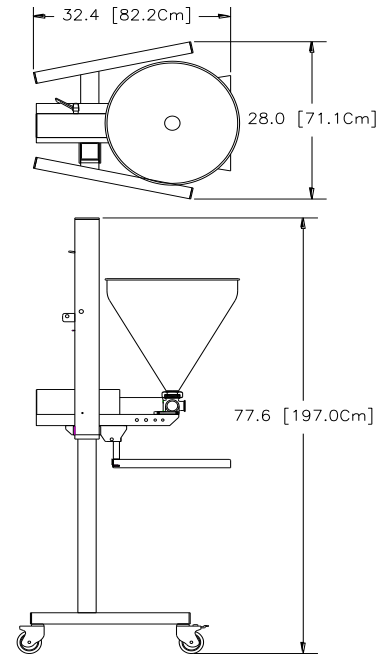


Height Adjustable



Tabla de tamaños de cilindros

TAMAÑO DEL CILINDRO	VOLUMEN			
	Mín.		Máx.	
3"	1,8 oz	53 ml	18 oz	532 ml
2,5"	1,2 oz	36 ml	12,3 oz	363 ml
2"	0,8 oz	23 ml	7,6 oz	226 ml
1,5"	0,4 oz	12 ml	4,1 oz	122 ml
1"	0,3 oz	10 ml	1,7 oz	48 ml



Información para transporte

Dimensiones: 36" x 30" x 52" (92cm x 76cm x 132 cm)
 Peso: 200 lbs. (91 kg)

Especificaciones de funcionamiento



Velocidad

Hasta 140 aplicaciones/min. (8.400 aplicaciones/hora). Dependiendo del tamaño del producto.



Potencia

3 – 5 CFM a 80 PSI
 85-141,5 litros por minuto a 5,5 Bar



Volumen

0.3 oz a 18 oz.
 10 ml a 532 ml



Tamaño de partículas

Hasta 3/4" cúbicos 19 mm

Nota: El equipo presupuestado está diseñado para las velocidades indicadas, pero depende de la eficacia y habilidad del operario así como del tamaño del depósito y la consistencia del producto.

Unifiller Systems Inc.

7621 MacDonald Road, Delta, B.C. Canada V4G 1N3 Phone: (604) 940-2233 Toll-free: (888) 733-8444 Fax: (604) 940-2195
www.unifiller.com Email: info@unifiller.com