

COMPACT MOBILE

¡Arriba y en marcha!

Gracias a su diseño versátil, *Compact Mobile* constituye un magnífico sistema dosificador con mayor potencia y velocidad que las dosificadoras de mayor tamaño, todo ello con un diseño compacto.

Este sistema puede adaptarse a toda la gama de accesorios estándar Unifiller y está disponible con tres estructuras diferentes: de mesa, móvil y elevador.

El sistema incluye:

- Tolva cónica de gran tamaño (52 litros de capacidad)
- Mesa para aplicaciones, desmontable y de altura regulable.
- Estructura en acero inoxidable con altura regulable manualmente.
- Cilindro y pistón
- Boquilla normal 90°
- Pedal
- Kit mantenimiento

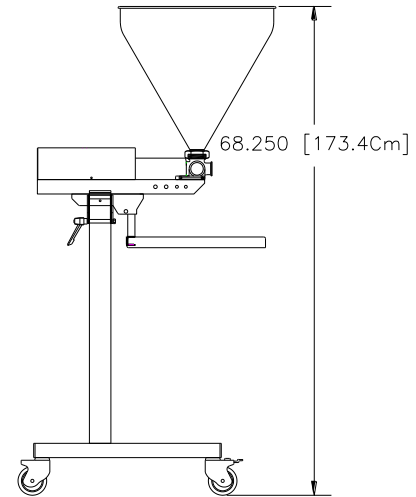
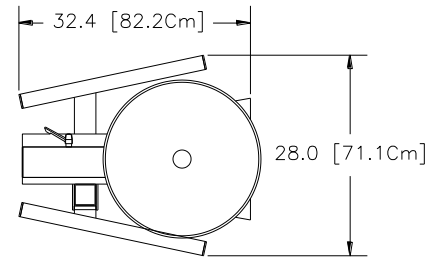
Aplicaciones habituales

- Masa para tartas, magdalenas, etc.
- Relleno de frutas para tartas y pasteles
- Glaseado, escarchado y coberturas
- Mermeladas y jaleas
- Nata, crema pastelera y mousse
- ¡Cualquier producto que pase por una manga pastelera!



Tabla de tamaños de cilindros

TAMAÑO DEL CILINDRO	VOLUMEN			
	Mín.		Máx.	
3"	1,8 oz	53 ml	18 oz	532 ml
2,5"	1,2 oz	36 ml	12,3 oz	363 ml
2"	0,8 oz	23 ml	7,6 oz	226 ml
1,5"	0,4 oz	12 ml	4,1 oz	122 ml
1"	0,3 oz	10 ml	1,7 oz	48 ml



Información para transporte

Dimensiones: 36" x 30" x 52" (92cm x 76cm x 132 cm)
 Peso: 200 lbs. (91 kg)

Especificaciones de funcionamiento



Velocidad

Hasta 140 aplicaciones/min. (8.400 aplicaciones/hora). Dependiendo del tamaño del producto.



Potencia

3 – 5 CFM a 80 PSI
 85-141,5 litros por minuto a 5,5 Bar



Volumen

0.3 oz a 18 oz.
 10 ml a 532 ml



Tamaño de partículas

Hasta 3/4" cúbicas 19 mm

Nota: El equipo presupuestado está diseñado para las velocidades indicadas, pero depende de la eficacia y habilidad del operario así como del tamaño del depósito y la consistencia del producto.

Unifiller Systems Inc.

7621 MacDonald Road, Delta, B.C. Canada V4G 1N3 Phone: (604) 940-2233 Toll-free: (888) 733-8444 Fax: (604) 940-2195

www.unifiller.com Email: info@unifiller.com